

WVC

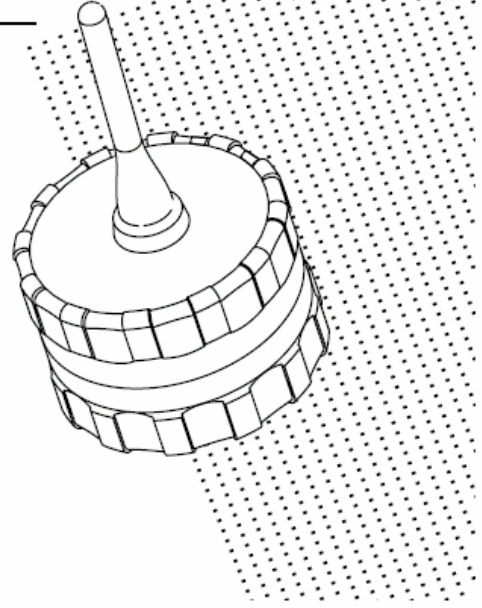
KABLOSUZ KUMANDA MODÜLÜ

Çok İstasyonlu Pili
Sulama Kontrol Ünitesi

KULLANIM KILAVUZU

Hunter®

DOGUS VANA LTD. STI.

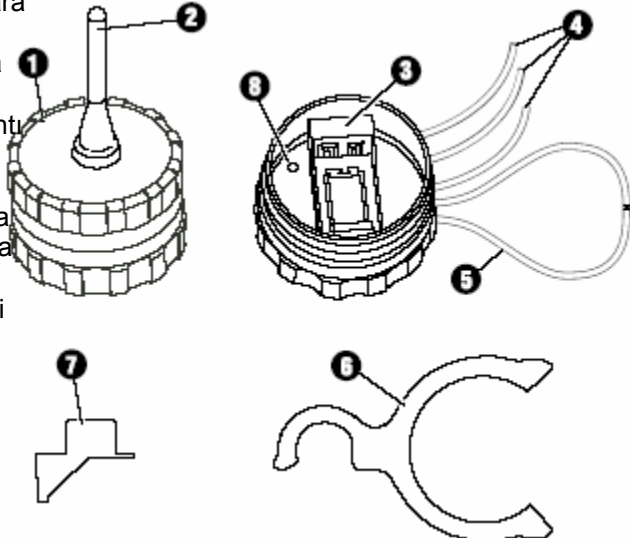


KULLANIM KILAVUZU

WVC BİLEŞENLERİ.....

Bu bölüm WVCnin bileşenleri hakkında bilgi sağlayıcıdır. Her bir bölüm ileride ayrı ayrı incelenecektir.

1. **Wvc Gövdesi** : WVC ünitesi suya ve kire dayanıklı, 3,6m ye kadar derine yerleştirilebilir.
2. **Dış Anten** : Telsiz haberleşme için esnek lastik anten.
3. **Pil Yuvası** : WVC 9 voltluk pille çalışmak üzere tasarlanmıştır. Pil yuvaya kolaylıkla oturur.
4. **DC Latching Solenoid Kabloları** : Bu ara kablolar DC bobini kablolarına yarar.
5. **Hava Sensörü Kabloları** : Bu kablolarla Mini-click vb. gibi sensörler bağlanabilir.
6. **Vana Bağlama Aparatı** : Vanaya bağlantı sağlar.
7. **Genel Bağlantı Adaptörü** : Çeşitli şekillerde bağlantıya olanak sağlar. Vana dışında 13mm çaplı bir boruya yada vana yanında vana kutusuna gibi.
8. **LED Gösterge Lambası** : WVC adresini belirlerken kullanılır.



PİLİN YERLEŞTİRİLMESİ.....

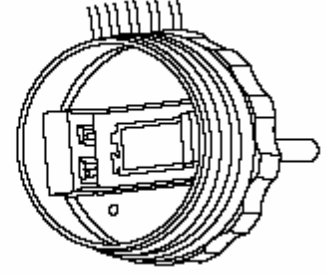
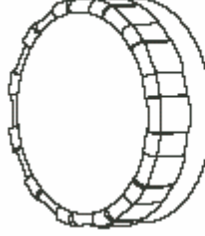
WVC vananın kumandası ve kontrol ünitesinin programlanması için 9 voltluk bir pil kullanır. Pil ömrü hareketi geçirdiği vana sayısına ve solenoidlerin mesafesine göre değişiklik gösterir. Normal koşullar altında pil en az bir yıl dayanır.

Pilin montajı :

1. WVC nin alt kısmını çevirerek açınız.
2. Pili yuvasına yerleştirin.



NOT : Pilin bitmesinde veya pilin çıkartılmasında program hafızası korunur.



3. Pil yuvasının olduğu bölme su girmediğinden emin olun. Tekrar alt kapağı kapatın.



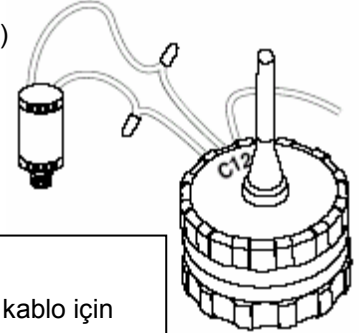
NOT : Batarya yuvası pilin sadece tek yönlü takılabilesine olanak verecek şekilde tasarlanmıştır.

DC LATCHING SOLENOİDLERİN WVC YE KABLOLANMASI.....

Kablolarla Hunter DC Latching Solenoid (model 458200) i veya düşük voltajlı solenoidleri bağlayabiliriz.

DC Solenoidi Bağlama;

1. Tahsis edilmiş istasyonun kablosunu (kırmızı) seçiniz. İstasyon numarası WVCnin üzerinde yazılıdır.
2. 1.3 cm kadar izolasyon parçasını sıyırıp ortak hattı (siyah kablo) bobine bağlayınız.
3. Şekilde görüldüğü gibi kırmızı ve siyah kabloları bağladıktan sonra kıvrın.
4. Kabloların sudan korunmasını sağlamak için su geçirmez bant kullanın.



NOT : Bobinle WVC arası tavsiye edilen en uzun mesafe 18lik kablo için 30m dir. Daha uzun mesafeler pilin ömrünü azaltır.



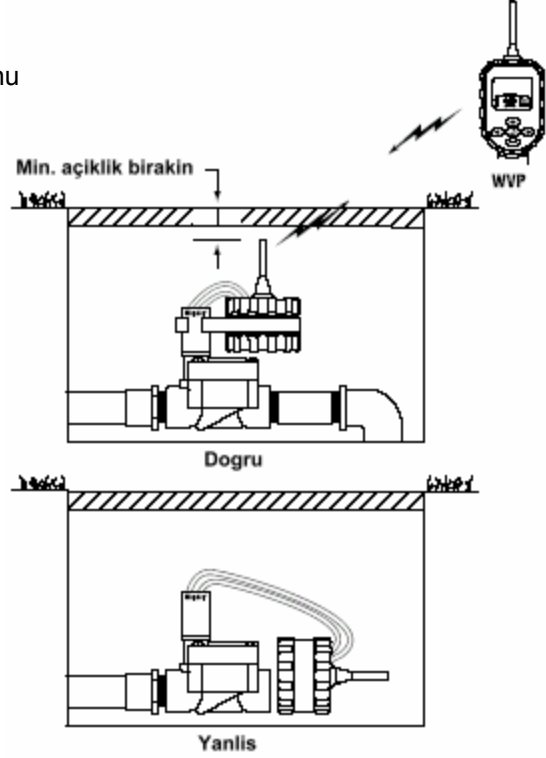
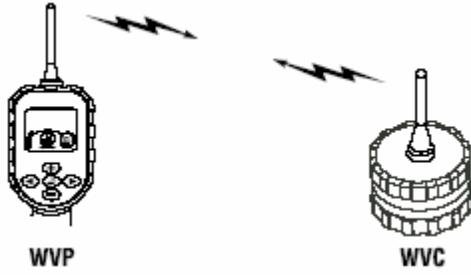
NOT : Her bir vanadan gelen siyah kablolar WVCdeki ortak siyah hatta bağlanmalıdır.

TELSİZ HABERLEŞME

Tüm işlemler ve programlamalar WVP tarafından kumanda edilebilir. Gerçek performans yerleştirme ve alanın durumuna göre değişiklik gösterir. WVP 30m ye kadar WVC ile haberleşebilir. Bu haberleşme oranı WVC yerin üstüne montajlanırsa artar.

Toprak Altı Montajı :

Maksimum telsiz haberleşmesi için WVC nin pozisyonu yandaki şekil gibi yapılmalıdır.



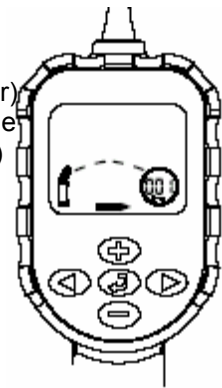
WVC Yİ WVP YE BAĞLAMA (ADRESLEME)

(Bu fonksiyon için WVP gereklidir)

Her bir WVC kontrolör kendine ait bir tanıma koduna sahip olmalıdır. Atanan bu kod sayesinde birbirine yakın monte edilmiş WVClerin WVP ile telsiz haberleşmesinde karışma yaşanmaz. Bu kod 3 haneli rakamdan olur. 000dan başlar 999a kadar konulabilir.

WVC'ye Kod Belirleme :

1. WVP üzerindeki sinyal butonuna basınız. (alt kısımdaki iletişim ekranı belirir)
2. + ve - tuşlarıyla 3 haneli kodu değiştirin. ► tuşuyla WVP nin data gönderme pozisyonunda olduğundan emin olun. (ok WVC yi gösterir şekilde olmalıdır)
3. WVC'nin alt kısmını çevirerek açıp pili yuvasına yerleştirin.
4. Pil yuvasının yanındaki kırmızı ışığın yanmasını bekleyin. (10-15 sn. sürer)
5. Bu esnada WVP üzerindeki sinyal butonuna basılı tutun. WVP iki kez bip sesi çıkaracaktır.
6. WVP den iki kez daha bip sesi duyulur. Bu sesle WVC'nin kodu aldığını anlarız.
7. 📶 ikonu yanarsa iletişim başarısız olmuş demektir. 3üncü adımdan itibaren işlemleri tekrarlayınız.



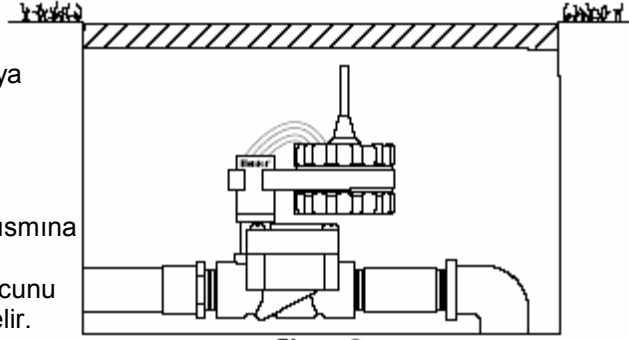
NOT : Eğer WVC'nin kırmızı ışığı yanarken WVP ile bağlantı kurulamazsa ışık söner ve eski kod devrede kalır.

WVC NİN HUNTER VANAYA MONTAJI.....

Vanaya montaj plastik tutucuyla çok kolaydır. Önemli olan nokta dış antenin pozisyonun yukarıya doğru olmasıdır.

WVC'yi Vanaya Bağlama :

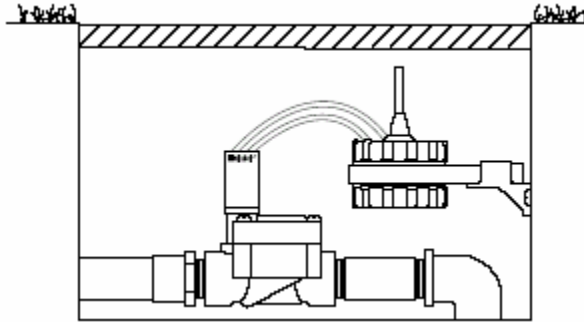
1. Vana üzerindeki selenoidi çıkarın.
2. WVC latching Solenoidi vananın bobin kısmına yerleştirin.
3. Tutucunun geniş kısmını WVC'ye diğer ucunu solenoide bağlayın. Bu tutucu WVC ile gelir.



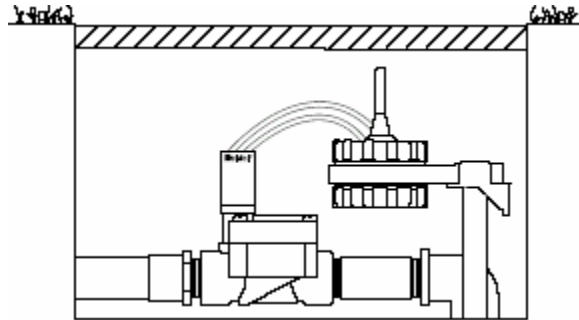
NOT : Solenoid den WVC'ye uzanan kablo 30m yi geçmemelidir.

DEĞİŞİK MONTAJ ŞEKİLLERİ.....

Genel bağlantı aparatı da WVC ile birlikte verilir. Bu aparatlar sayesinde aşağıdaki şekillerde olduğu gibi farklı montaj yapılabilir.



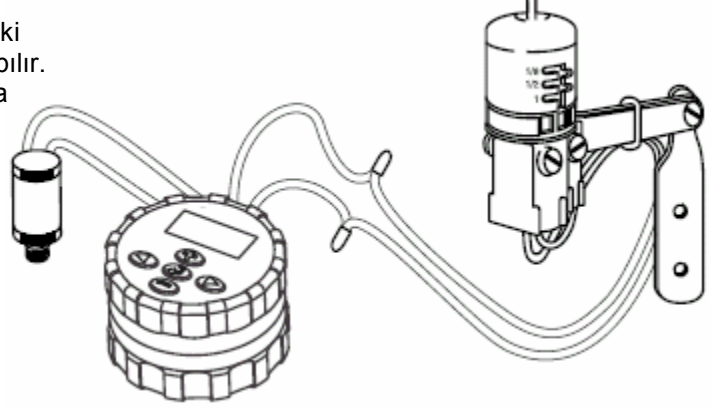
Bu şekilde bağlama vana kutusuna bağlanır. Fakat antenin vananın üst kısmına değmemesine dikkat edin.



Bu yöntemle de WVC boru hattı üzerine monte edilir.

SENSÖR BAĞLAMA.....

WVC üzerindeki sarı kabloları S çıkışındaki sensörden çıkan kablolarla bağlayarak yapılır. Bu bağlantı sayesinde yağmur yağdığında veya koşullara göre sulama otomatikman kesilir.



KONTROLÖRÜN PROGRAMLANMASI.....

WVP nin kullanım kılavuzunda geniş olarak açıklandığı üzere programlama kolay ve anlaşılır bir şekilde yapılır.

ÖZELLİKLER.....

Çalışma Özellikleri

- 1 dakikalık artışlarda 0 ila 4 saate kadar istasyon çalışma süresi.
- Günde 9 ayrı başlama zamanı
- Haftanın günü takvimi
- Fasıllı sulama
- Am/Pm ve 24Hr zaman göstergesi
- Her istasyon için başlama zamanı çokluğu
- 1den 7ye kadar yağmur erteleme

Elektriksel Özellikleri

- Solenoidler : 6dan 9 V a kadar **DC LATCHING SOLENOİD** ile çalışır.
- Pil : Standart 9volt alkalın pil ile çalışır.
- Çalışma Frekansı : 868Mhz.